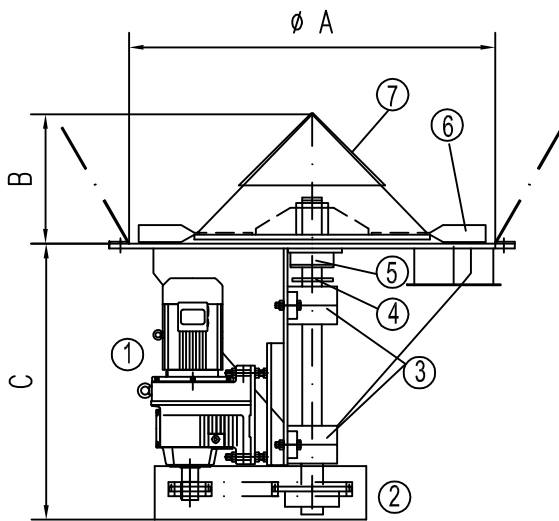


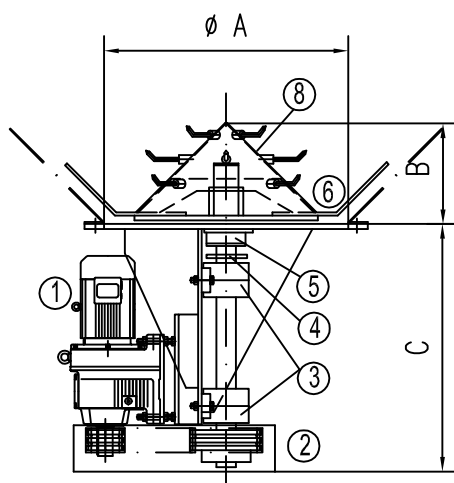
mechanische Silo-Austragshilfen mechanical bin dischargers



Flachkratzeraustrag mit Entlastungsdach
Flat scraper discharger with relief roof
Ausläufe in der Grundplatte
Outlets in the base plate

1 Antriebsmotor
2 Kettenübertrieb
3 Wellenlager
4 Staubring
5 Wellenabdichtung
6 Austragsrührwerk

1 Drive motor
2 Chain transmission
3 Shaft bearing
4 Dust ring
5 Shaft sealing
6 Discharge agitator



Schrägkratzeraustrag mit Auflockerungskonus
und Kratzern, Ausläufe im Silokonus
Inclined scraper discharger with loosening cone
and scrapers, outlets in the bin cone

Chemieausführung
Chemical design

Typ Type	Ø A	B	C ca.	Motor kW *
AP 800	800	320	800	4,0
AP 1000	1000	400	1020	5,5
AP 1500	1500	530	1130	7,5

* abhängig von Leistung und Produkt
* dependent on capacity and product

- Änderungen vorbehalten -
- subject to alterations -