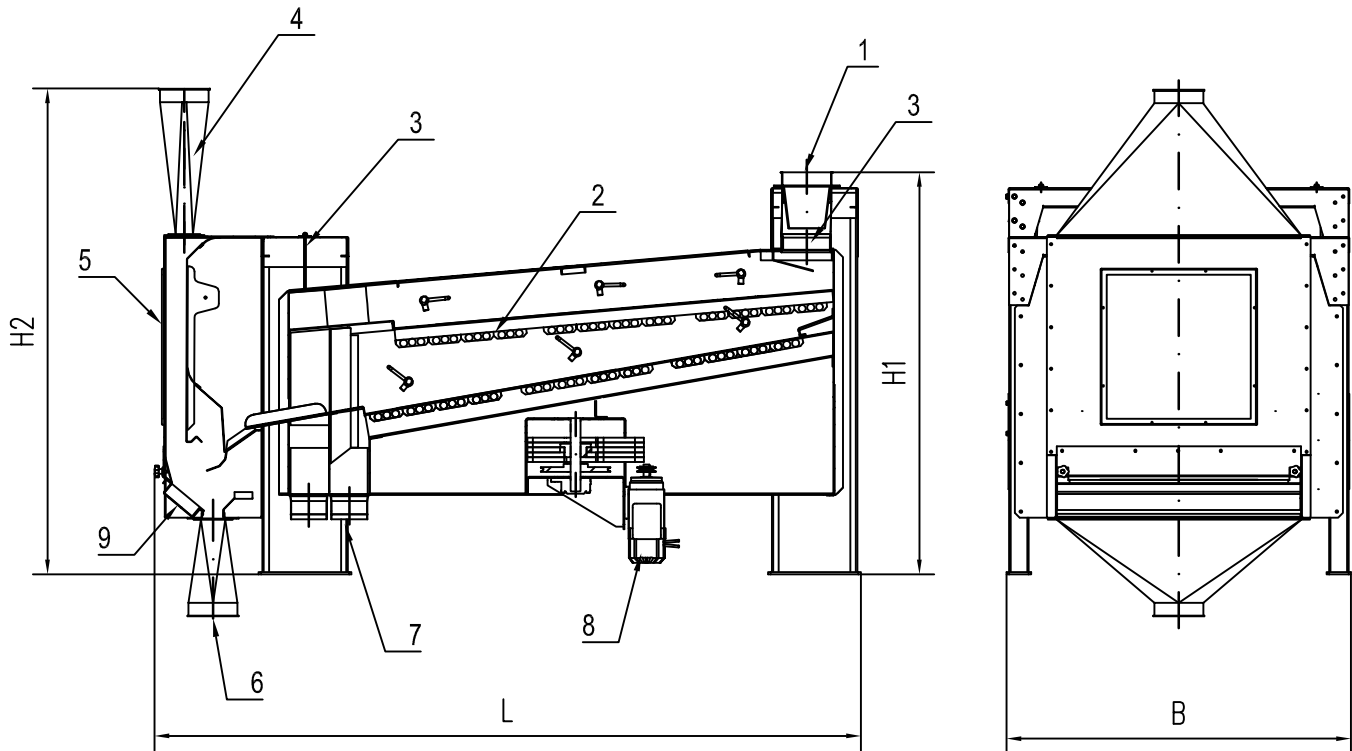


Rotationssieb RS

Rotary sieve RS



- | | | | |
|---------------------|---------------------|----------------------|--------------------|
| 1. Einlauf | 6. Auslauf - Option | 1. inlet | 6. outlet - option |
| 2. Kugelabreinigung | 7. SiebAbstöße | 2. ball cleaner | 7. overs |
| 3. Siebaufhängung | 8. Antriebsmotor | 3. screen suspension | 8. drive motor |
| 4. Absaugung | 9. Magnet - Option | 4. aspiration | 9. magnet - option |
| 5. Steigsichter | | 5. air classifier | |

Rotationssiebtypen-Standard-2-lagig - 3 Fraktionen
 Standard rotary sieve cleaners-double-deck - 3 fractions

Typ type	Siebfläche sieve area	L	B	H1	H2	Q- Sichter Q- sifter
75/180	2x 1,35	2892	1160	1715	1862	35 m ³ /min
100/180	2x 1,80	2892	1410	1715	2052	45 m ³ /min
150/180	2x 2,70	2892	1910	1715	1862	70 m ³ /min

Optionen:

Steigsichter mit/ohne eingebautem Permanentmagnet, Ausführung in ATEX Zone 22, Leistungen sind produktabhängig.

Options:

Air classifier with/without installed permanent magnet, design in ATEX zone 22, Capacities depend on products.

- technische Änderungen, Druckfehler und Irrtümer vorbehalten -
 - subject to technical changes, misprints and errors -