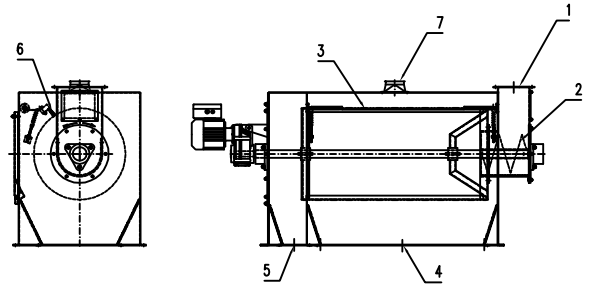
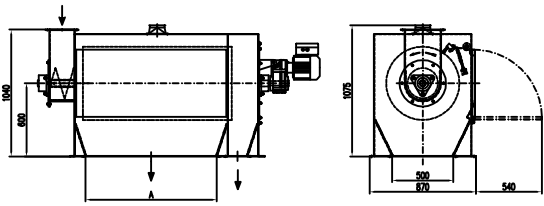


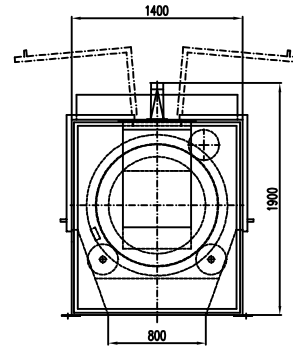
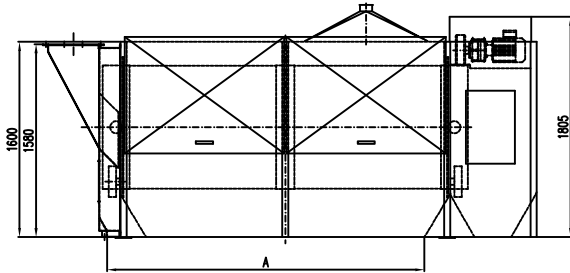
# Trommelsieb TS

## Drum sieve TS

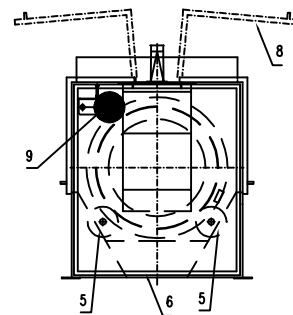
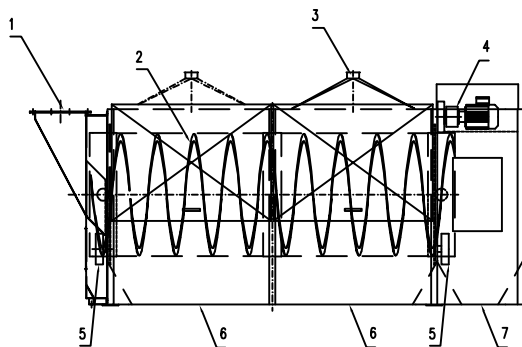


Typ Type	A	Antrieb Drive	Abluft exhaust air m <sup>3</sup> /min	Gewicht weight kg
TS 600/1200	1075	1,1 kW	6	700
TS 600/1800	1675	1,5 kW	8	900

- |                     |                   |
|---------------------|-------------------|
| 1. Produkt Einlauf  | 1. product inlet  |
| 2. Zuführschnecke   | 2. feeding screw  |
| 3. Siebtrommel      | 3. sieve drum     |
| 4. Siebdurchfall    | 4. throughs       |
| 5. Siebübergang     | 5. overs          |
| 6. Reinigungsbürste | 6. cleaning brush |
| 7. Abluftanschluß   | 7. aspiration     |



Typ Type	A	Antrieb Drive	Abluft exhaust air m <sup>3</sup> /min	Gewicht weight kg
TS 1000/1800	1850	2,2 kW	9	1150
TS 1000/2400	2600	2,2 kW	9	1500



1. Produkt Einlauf
2. Siebtrommel mit Führungswendel
3. Abluftanschluß
4. Reibradantrieb
5. Tragrollen für Trommelführung
6. Siebdurchfall
7. Siebübergang
8. Servicetüren
7. Reinigungsbürste

1. product inlet
2. sieve drum with guide screw spiral
3. aspiration
4. drive via friction wheel
5. drum guided by idlers
4. throughs
5. overs
6. inspection door
7. cleaning brush

- Änderungen vorbehalten -  
- subject to alterations -