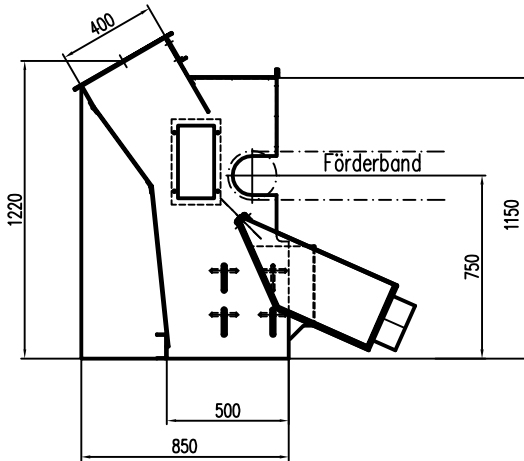


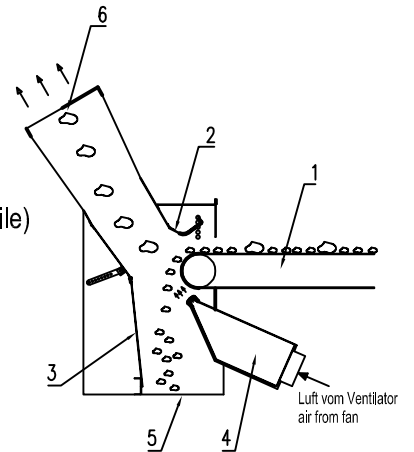
Bandkopfsichter BKS Belt head sifter BKS



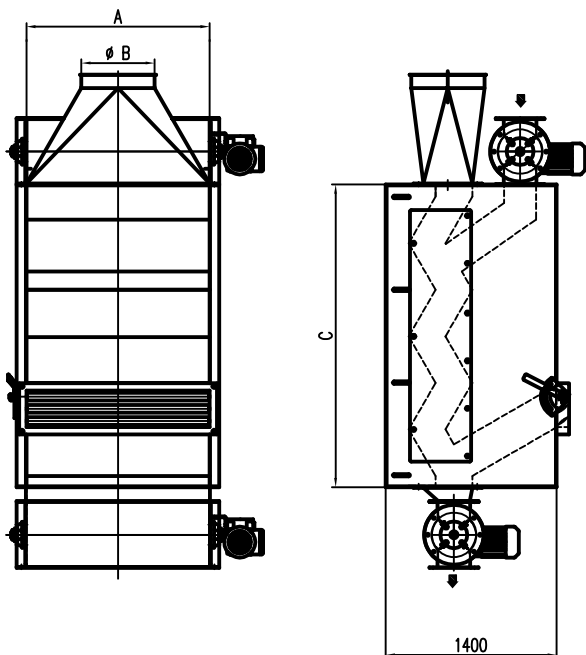
Der Bandkopfsichter BKS wird in den Größen 600- 1200 mm gebaut und auf die jeweilige Bandbreite angepaßt.

1. Förderband
2. Vorderwand
3. Rückwand
4. Luftdüse
5. Schwerteilauslauf
6. Abluft (mit Folien + Leichtteile)

1. belt conveyor
2. front wall
3. back wall
4. air jet
5. outlet heavy parts
6. exhaust air (with foils + light parts)

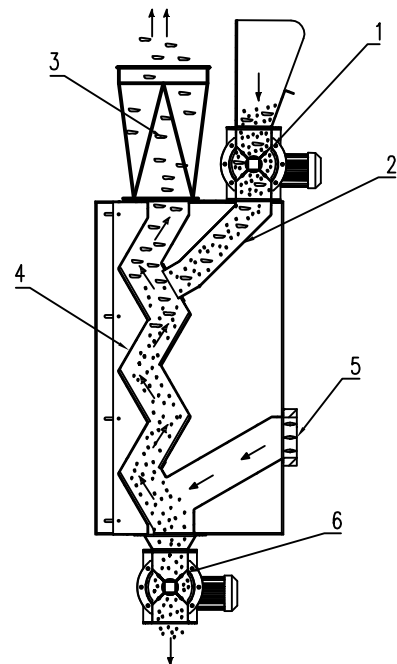


Kaskadensichter KKS cascade wind sifter KKS



1. Aufgabeschleuse
2. Einlaufrutsche
3. Absaugübergang
4. parallel verstellbare Rückwand
5. Luftansaugvorrichtung mit Drosselvorrichtung
6. Austragsschleuse

1. intake rotary valve
2. intake chute
3. exhaust air transition
4. rear wall parallelly adjustable
5. air supply with adjustable flap
6. discharge rotary valve



Typ Type	A - li	Ø B	C	Abluft exhaust air
KKS 300	300	nach Auftrag see order	3 oder 4-stufig 3 or 4-ary	ca. 20 m ³ /min
KKS 500	500			ca. 30 m ³ /min
KKS 750	750			ca. 45 m ³ /min
KKS 1000	1000			ca. 60 m ³ /min

- Änderungen vorbehalten -
- subject to alterations -