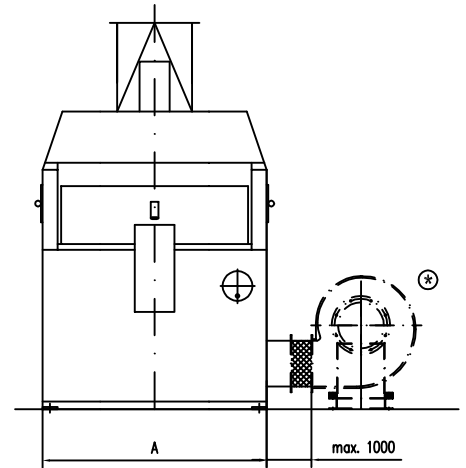
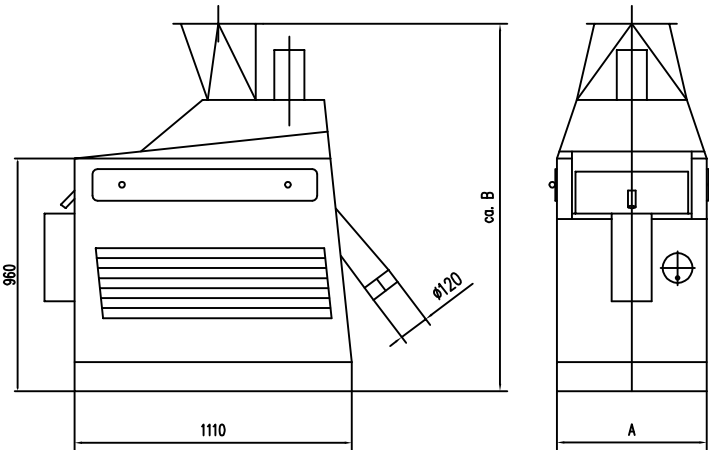


Schwerteilausleser Typ Exakt

Gravity Separator Type Exakt



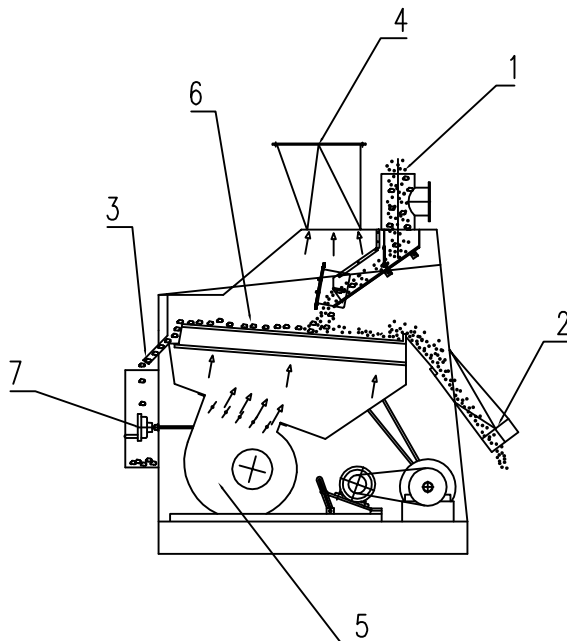
Für schwere Produkte (Kakao, Nüsse, Kabelrecycling etc.)
For heavy products (cocoa, nuts, cable recycling etc.)

Typ Type	Siebgröße sieve size	Antrieb Drive	Ventilator Ventilator	A	B
DG10	300/800	0,37 kW	1,27 kW	600	1500
DG20	600/800	0,37 kW	1,7 kW	900	1500
DG30	900/800	0,37 kW	2,2 kW	1200	1550

Typ Type	Siebgröße sieve size	Antrieb Drive	Ventilator Ventilator	A	B
DK10	300/800	0,37 kW	1,7 kW	600	1500
DK20	600/800	0,37 kW	2,2 kW	900	1500
DK30	900/800	0,37 kW	3,0 kW	1200	1550

Leistungen sind produktabhängig
capacity dependent on product

⊕ Optionen: Ventilatoraufstellung (ATEX)
⊗ options: ventilator installation (ATEX)



1. Produkt Einlauf
2. Produkt Auslauf
3. Steine- und Schwerteilauslauf
4. Abluft
5. Ventilator
6. Sieb
7. Luftregulierung

1. product inlet
2. product outlet
3. outlet for stones and heavy parts
4. exhaust air
5. ventilator
6. sieve
7. air regulation

- Änderungen vorbehalten -
- subject to alterations -